

PODOMÍTKOVÉ SCHRÁNKY PRO VENKOVNÍ ŽALUZIE

Trendem posledních let jsou jednoznačně schránky pro venkovní žaluzie skryté pod fasádou domu. Zachovávají maximální čistotu architektonického řešení celého domu. Toto technické řešení je třeba řešit ještě před stavbou nebo rekonstrukcí.

Vše na míru a se zárukou 5 let.

PURENITOVÉ SCHRÁNKY



Vysoké zatížení
v tlaku (až 7 tun).



Minimální
nasákavost.



Nehoří, netaví se,
neodkapává.



Snadné
opracování.



Výborné izolační
vlastnosti.



Šetrný k životnímu
prostředí.

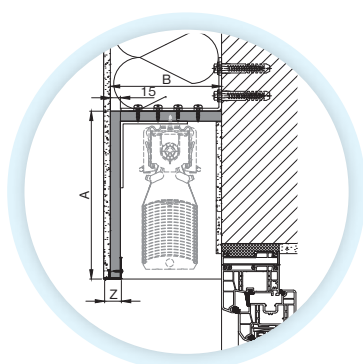
Podomítkové schránky

Instalují se před nebo v průběhu realizace zateplení domu a jejich použití je velmi variabilní. I zde však existují jistá omezení a je proto potřeba konzultovat konkrétní technické řešení s odborně proškolenou montážní firmou včas.

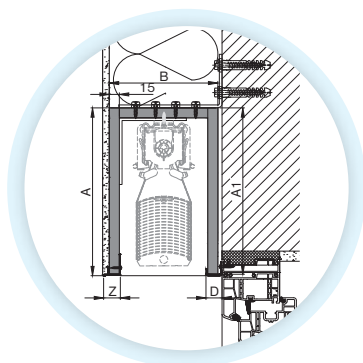
Schránky jsou vyráběny ze speciálního konstrukčního materiálu PURENIT® 550MD. Jde v podstatě o materiál na polyuretanové bázi s tvrdé recyklovatelné PIR pěny s vlastnostmi dřeva. Tato lehká, ale zároveň tuhá deska o tloušťce 15 mm, je zdravotně nezávadná a vyznačuje se vysokou plošnou

a bodovou odolností proti mechanickému namáhání. Má dlouhodobou teplotní odolnost +100 °C, krátkodobou teplotní odolnost +250 °C a minimální nasákavost. Vyniká rozměrovou stálostí vlivem vlhkosti a teploty.

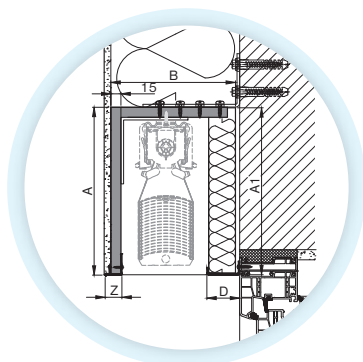
Použitím materiálu PURENIT® 550MD nedochází ke vzniku tepelných mostů. Díky všem těmto vlastnostem je tento materiál velmi často využíván zejména ve stavebnictví. Schránky vyrobené z tohoto materiálu jsou lehké, ale přesto velmi pevné.



PSL



PSU



PSI s izolací
(20, 30, 40, 50, 60 mm)



Legenda: A - přední výška schránky, A1 - zadní výška schránky, B - hloubka schránky, D - montážní profil (varianta U nebo Z), Z - omítkový profil (varianta F,L nebo UO).

Tloušťka izolace	mm	20	40	60
Tepelný odpor R	(m ² -K)/W	0,714	1,429	2,143
Součinitel prostupu tepla U**	W/(m ² -K)	1,171	0,638	0,438
Difúzní odpor S _d *	m	0,8 - 4	1,6 - 8	2,4 - 12
Tepelná vodivost λ ₀	W/(m.K)	0,028	0,028	0,028

Poznámka: Standardně se montážní a čelní profily dodávají ve stejné barvě, jako je zvolená barva lamel.

Možnosti spojování schránek a rohové provedení

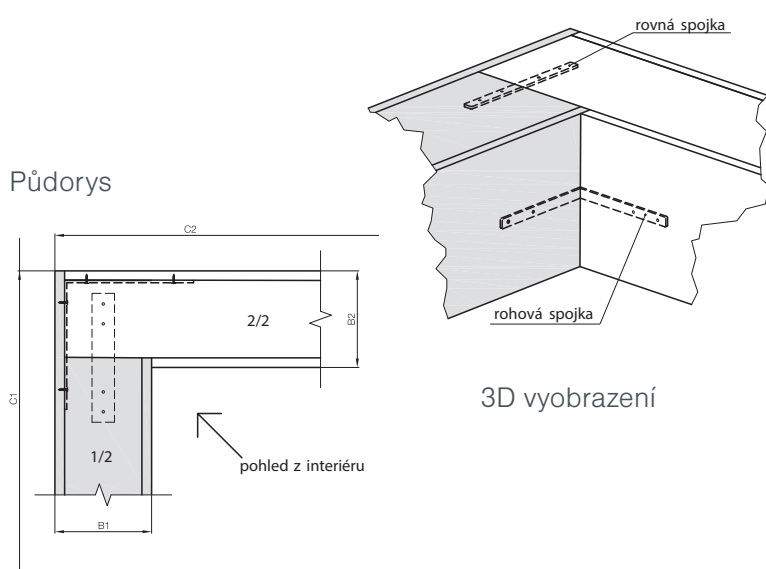
Podomítkové schránky jsou dodávány v délce od 45 do 2 000 cm. V případě, že je požadovaná délka schránky větší než 244 cm, jsou dodávány ve více kusech, které je potřeba spojit.

PODOMÍTKOVÁ SCHRÁNKA	C - Délka schránky (cm)		A - Přední výška schránky (cm) A1 - Zadní výška schránky (cm)	B - Hloubka schránky (cm)
	Min	Max.	Max.	Max.
	45	2 000	55	30

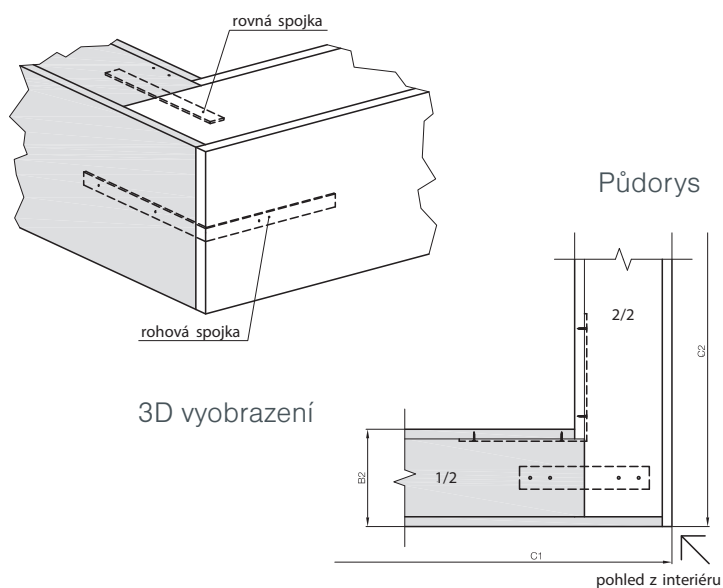
Rohové spojení

Velmi oblíbené je také rohové provedení podomítkové schránky, které je skvělým řešením u domů s rohovými okny.

Vnější rohové spojení



Vnitřní rohové spojení



Legenda: 1 - 2 - schránka
B1, B2 - vnější hloubka schránky
C, C1, C2 - délka schránky

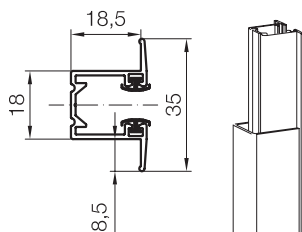
Upozornění: boxy se určují zleva při pohledu z interiéru

Zapuštěné vodící lišty

Tento způsob instalace vodících lišt lze použít, pokud je plánovaný povrch fasády relativně hladký - omítka, dřevěný obklad, hladké keramické obklady. Nelze jej použít tam, kde je povrch členitý, např. kamenný obklad. Vodící lišta je zapuštěna do fasády, neruší vzhled oken. Před dokončením fasády je třeba osadit hliníkové pouzdro vodící lišty ve tvaru U, které je následně zaomítáno.

Pouzdro je možné zaříznout do plošné izolace domu nebo je možné na ostění nalepit izolační panely s již osazeným pouzdem pro vodící lištu. Izolační panely jsou vyrobeny ze styroduru ve variantě bez nebo se zadní podkladovou deskou z purenititu (IP1 nebo IP2). Při montáži žaluzie se do hliníkového pouzdra vsadí vlastní zapuštěná vodící lišta.

VL7 se zápuštěným pouzdem



Částečně zapuštěné vodící lišty

Vodící lišta o šířce 40 mm se používá tam, kde bude ostění tvořeno členitým povrchem, typicky u kamenných obkladů. Esteticky skloubí přírodní vzhled kamenné fasády a technický design venkovní žaluzie. Výhodou proti přiznané liště je to, že mezi lištou a kamenným obkladem neprosvítá světlo. Instalace musí proběhnout ve spolupráci s obkladači, aby jednotlivé části kamenného obložení nezasahovaly do prostoru žaluzie a nebyla tak omezena její funkčnost.



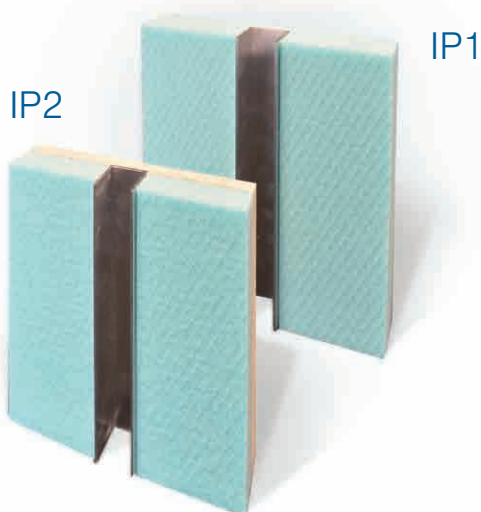
Přiznané vodící lišty

Vodící lišty přiznané se kotví do ostění, nebo přes hliníkové konzoly do rámu okna. Jedná se o jednoduchý způsob instalace, který je možný i po dokončení fasády.



Izolační panely

Tyto panely plní jak izolační funkci, tak výrazně usnadňují montáž a instalaci vodících lišt do ostění. Při montáži žaluzie se do hliníkového pouzdra už pouze vsadí samotná vodící lišta. Tento způsob instalace lze použít všude tam, kde se plánuje relativně hladký povrch fasády ve formě omítky.



Maximální délka jednoho panelu je 240 cm. Izolace je dělená po 120 cm, zápuštěné pouzdro je dodáváno vcelku.

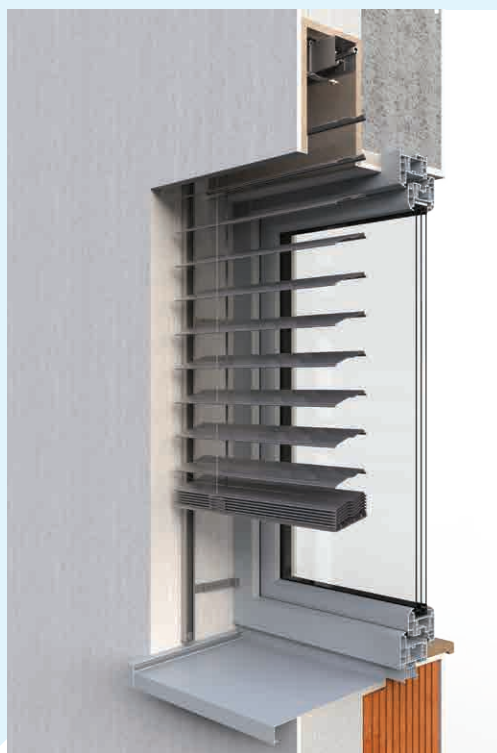
Typy izolačních panelů

- panel IP1 je ze styrodurové desky o tloušťce 30 mm
- panel IP2 se skládá z purenitové desky o tloušťce 10 mm a styrodurové desky tloušťky 20 mm

Jak toto řešení vypadá?



Venkovní žaluzie se instalují do schránky skryté pod fasádou domu, která po vytažení žaluzie zcela zakryje nábal lamel. Žaluzie tak je v této schránce uschována a chráněna před okolními vlivy. Podomítkové schránky jsou vyráběny vždy na míru a jejich rozměry vychází z velikosti okna či dveří a zvoleného typu lamely venkovní žaluzie.

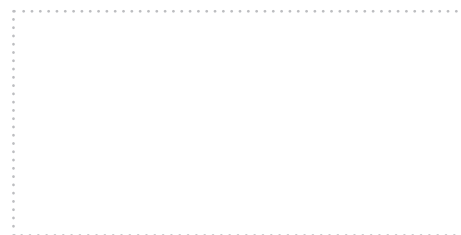


Spodní strana čelní desky schránky je opatřena hliníkovou omítkovou lištou pro čisté zakončení omítky. Schránky jsou z vnitřní strany opatřeny šedou barvou. Vyrábí se ve variantách se zadní izolací, nebo bez izolace a je možné je libovolně spojovat rovným i rohovým spojem.



Více informací naleznete na www.climax.cz

Údaje uvedené v tomto materiálu jsou čistě informativní. Pro další podrobnosti o možnostech provedení tohoto výrobku a dalších produktech firmy SERVIS CLIMAX a.s. kontaktujte našeho nejbližšího obchodního partnera. Kompletní nabídku, včetně technické podpory, naleznete na internetových stránkách www.climax.cz



Váš CLIMAX partner: