

PODOMIETKOVÉ SCHRÁNKY NA VONKAJŠIE ŽALÚZIE

Trendom posledných rokov sú jednoznačne schránky na vonkajšie žalúzie ukryté pod fasádou domu. Zachovávajú maximálnu čistotu architektonického riešenia celého domu. Toto technické riešenie sa musí plánovať pred výstavbou alebo rekonštrukciou.

Všetko na mieru a so zárukou 5 rokov.

SCHRÁNKY Z PURENITU

7t

Vysoké zaťaženie
v tlaku (až 7 ton).



Minimálna
nasiakavosť.



Nehorí, netaví sa,
nekvapká.



Jednoduché
opracovanie.



Výborné izolačné
vlastnosti.



Šetrný k životnému
prostrediu.

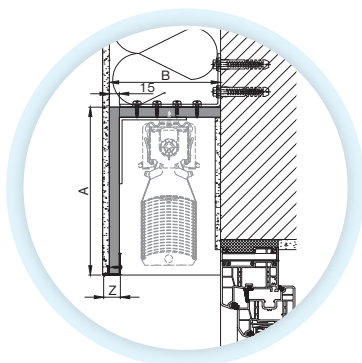
Podomietkové schránky

Inštalujú sa pred alebo počas realizácie zateplenia domu a ich použitie je veľmi variabilné. Aj tu však existujú isté obmedzenia, a preto je potrebné včas konzultovať konkrétne technické riešenie s odborne preškolenou montážnou firmou.

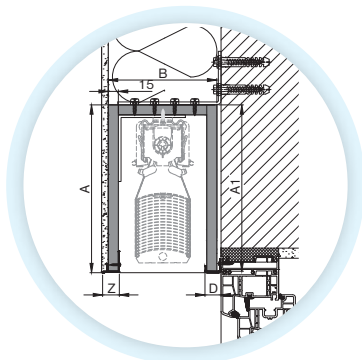
Schránky sa vyrábajú zo špeciálneho konštrukčného materiálu PURENIT® 550MD. Je to v podstate materiál na báze polyuretánu vyrobený z tvrdej recyklovateľnej PIR peny s vlastnosťami dreva. Táto ľahká, ale zároveň tuhá doska s hrúbkou 15 mm je zdravotne

vyhovujúca a má vysokú plošnú a bodovú odolnosť proti mechanickému namáhaniu. Má dlhodobú teplotnú odolnosť +100 °C, krátkodobú teplotnú odolnosť +250 °C a minimálnu nasiakavosť. Vyniká rozmerovou stálosťou vplyvom vlhkosti a teploty.

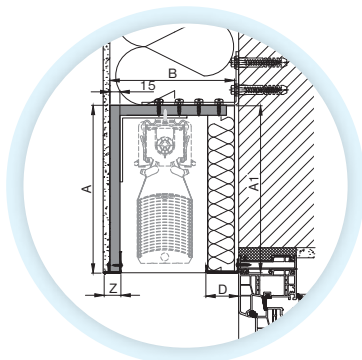
Použitím materiálu PURENIT® 550MD nedochádza k vzniku tepelných mostov. Vďaka všetkým týmto vlastnostiam sa tento materiál veľmi často využíva najmä v stavebníctve. Schránky vyrobené z tohto materiálu sú ľahké, ale napriek tomu veľmi pevné.



PSL



PSU



PSI s izoláciou
(20, 30, 40, 50, 60 mm)



Legenda: A - predná výška schránky, A1 - zadná výška schránky, B - hĺbka schránky, D - montážny profil (variant U alebo Z), Z - omietkový profil (variant F, L alebo UO).

Hrúbka izolácie	mm	20	40	60
Tepelný odpor R	(m ² -K)/W	0,714	1,429	2,143
Súčiniteľ prestupu tepla U**	W/(m ² -K)	1,171	0,638	0,438
Difúzny odpor S _d *	m	0,8 - 4	1,6 - 8	2,4 - 12
Tepelná vodivosť λ _D	W/(m.K)	0,028	0,028	0,028

Poznámka: Montážne a čelné profily sa štandardne dodávajú v rovnakej farbe ako zvolená farba lamiel.

Možnosti spájania schránok a rohové vyhotovenie

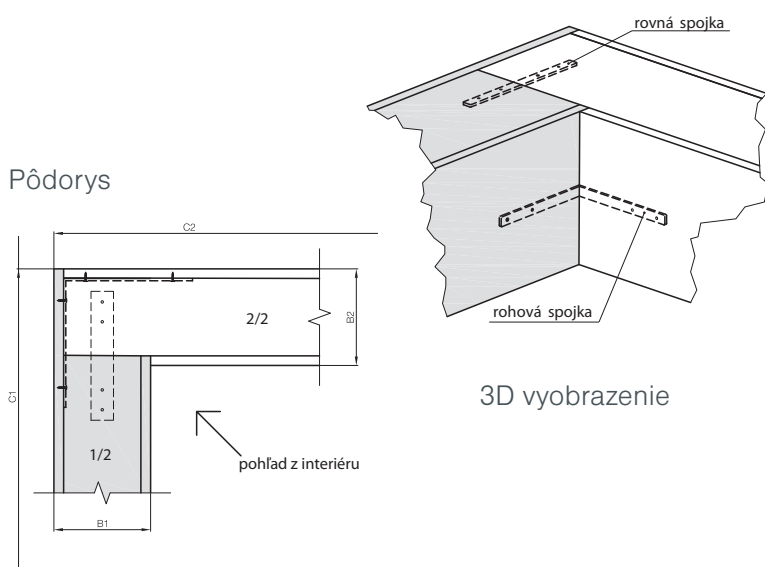
Podomietkové schránky sa dodávajú v dĺžkach od 45 do 2 000 cm. Ak sa požaduje dĺžka schránky väčšia ako 244 cm, dodávajú sa vo viacerých kusoch, ktoré je potrebné spojiť.

PODOMIETKOVÁ SCHRÁNKA	C - Dĺžka schránky (cm)		A - Predná výška schránky (cm) A1 - Zadná výška schránky (cm)	B - Hĺbka schránky (cm)
	Min	Max.	Max.	Max.
	45	2 000	55	30

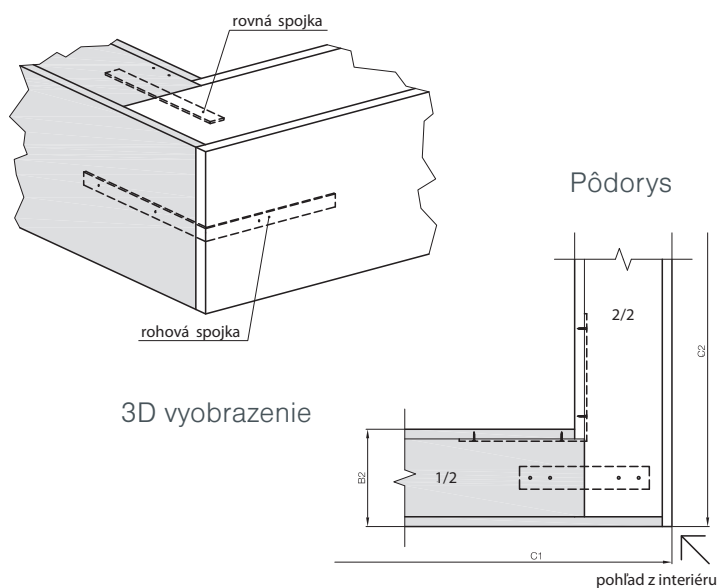
Rohové spojenie

Veľmi obľúbeným riešením je aj rohové vyhotovenie podomietkovej schránky, ktoré je skvelým riešením pre domy s rohovými oknami.

Vonkajšie rohové spojenie



Vnútorňé rohové spojenie



Legenda: 1 - 2 - schránka
B1, B2 - vonkajšia hĺbka schránky
C, C1, C2 - dĺžka schránky

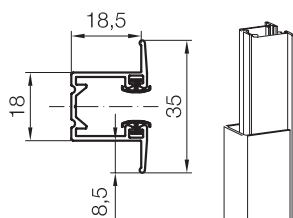
Upozornenie: boxy sa určujú zľava pri pohľade z interiéru

Zapustené vodiace lišty

Tento spôsob inštalácie vodiacich lišt možno použiť, ak je plánovaný povrch fasády relatívne hladký – omietka, drevený obklad, hladké keramické obklady. Nemožno ho použiť tam, kde je povrch členitý, napr. kamenný obklad. Vodiaca lišta je zapustená do fasády a neruší vzhľad okien. Pred dokončením fasády sa musí namontovať hliníkové puzdro vodiacej lišty v tvare ‚U‘, ktoré sa následne omietne.

Puzdro sa môže zarezať do izolácie domu alebo sa izolačné panely môžu nalepiť na ostenie s už osadeným puzdrom pre vodiacu lištu. Izolačné panely sú vyrobené zo styroduru vo variante bez podkladovej dosky z purenitu (IP1 alebo IP2) alebo s ňou. Pri montáži žalúzie sa do hliníkového puzdra vsadí vlastná zapustená vodiaca lišta.

VL7 so zápusným puzdrom



Čiastočne zapustené vodiace lišty

Vodiaca lišta so šírkou 40 mm sa používa tam, kde bude ostenie tvorené členitým povrchom, zvyčajne pri kamenných obkladoch. Esteticky kombinuje prírodný vzhľad kamennej fasády a technický dizajn vonkajšej žalúzie. Výhodou oproti priznanej lište je, že medzi lištou a kamenným obkladom nepreniká svetlo. Montáž sa musí vykonať v spolupráci s obkladačmi tak, aby jednotlivé časti kamenného obkladu nezasahovali do priestoru žalúzie, a neobmedzovali tak jej funkčnosť.



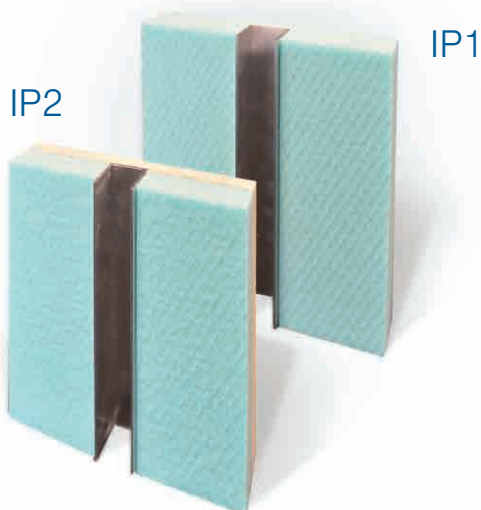
Priznané vodiace lišty

Priznané vodiace lišty sa kotvia do ostenia alebo prostredníctvom hliníkových konzol do rámu okna. Ide o jednoduchý spôsob montáže, ktorý je možný aj po dokončení fasády.



Izolačné panely

Tieto panely plnia izolačnú funkciu a výrazne tiež uľahčujú montáž a inštaláciu vodiacich lišt do ostenia. Pri montáži žalúzie sa do hliníkového puzdra vsadí už len samotná vodiaca lišta. Tento spôsob inštalácie možno použiť všade tam, kde sa plánuje relatívne hladký povrch fasády vo forme omietky.



Maximálna dĺžka jedného panela je 240 cm. Izolácia je delená po 120 cm, zápusné puzdro sa dodáva vcelku.

Typy izolačných panelov

- panel IP1 je zo styrodurevej dosky s hrúbkou 30 mm
- panel IP2 sa skladá z purenitovej dosky s hrúbkou 10 mm a styrodurevej dosky hrúbky 20 mm

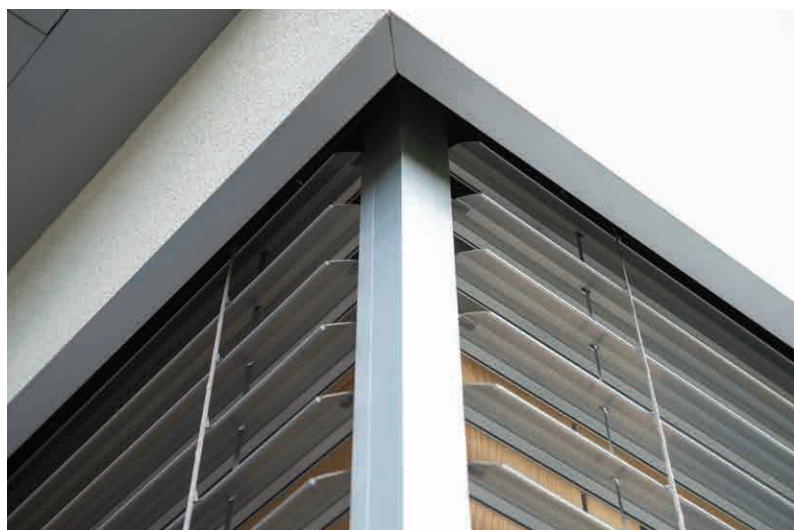
Ako toto riešenie vyzerá?



Vonkajšie žalúzie sa inštalujú do schránky skrytej pod fasádou domu, ktorá po vytiahnutí žalúzie celkom zakryje nábal lamiel a žalúzia je tak v tejto schránke uschovaná a chránená pred okolitými vplyvmi. Podmietkové schránky sa vždy vyrábajú na mieru a ich rozmery vychádzajú z veľkosti okna alebo dverí a zo zvoleného typu lamely žalúzie.



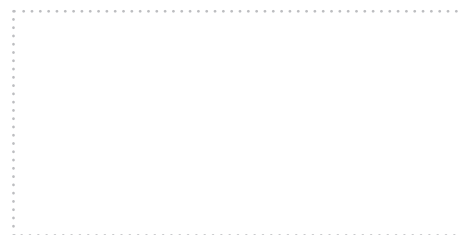
Spodná strana čelnej dosky schránky je vybavená hliníkovou omietkovou lištou pre čisté zakončenie omietky. Schránky majú z vnútornej strany sivú farbu. Vyrábajú sa vo variantoch so zadnou izoláciou alebo bez nej a možno ich ľubovoľne spájať rovným alebo rohovým spojmom.



climax
SUNSCREENS

Viac informácií nájdete na www.servisclimax.sk

Údaje uvedené v tomto materiáli sú čisto informatívne. Pre ďalšie podrobnosti o možnostiach vyhotovenia tohto výrobku a ďalších produktoch firmy SERVIS CLIMAX a.s. kontaktujte nášho najbližšieho obchodného partnera. Kompletnú ponuku, vrátane technickej podpory, nájdete na internetových stránkach www.servisclimax.sk



Váš CLIMAX partner: